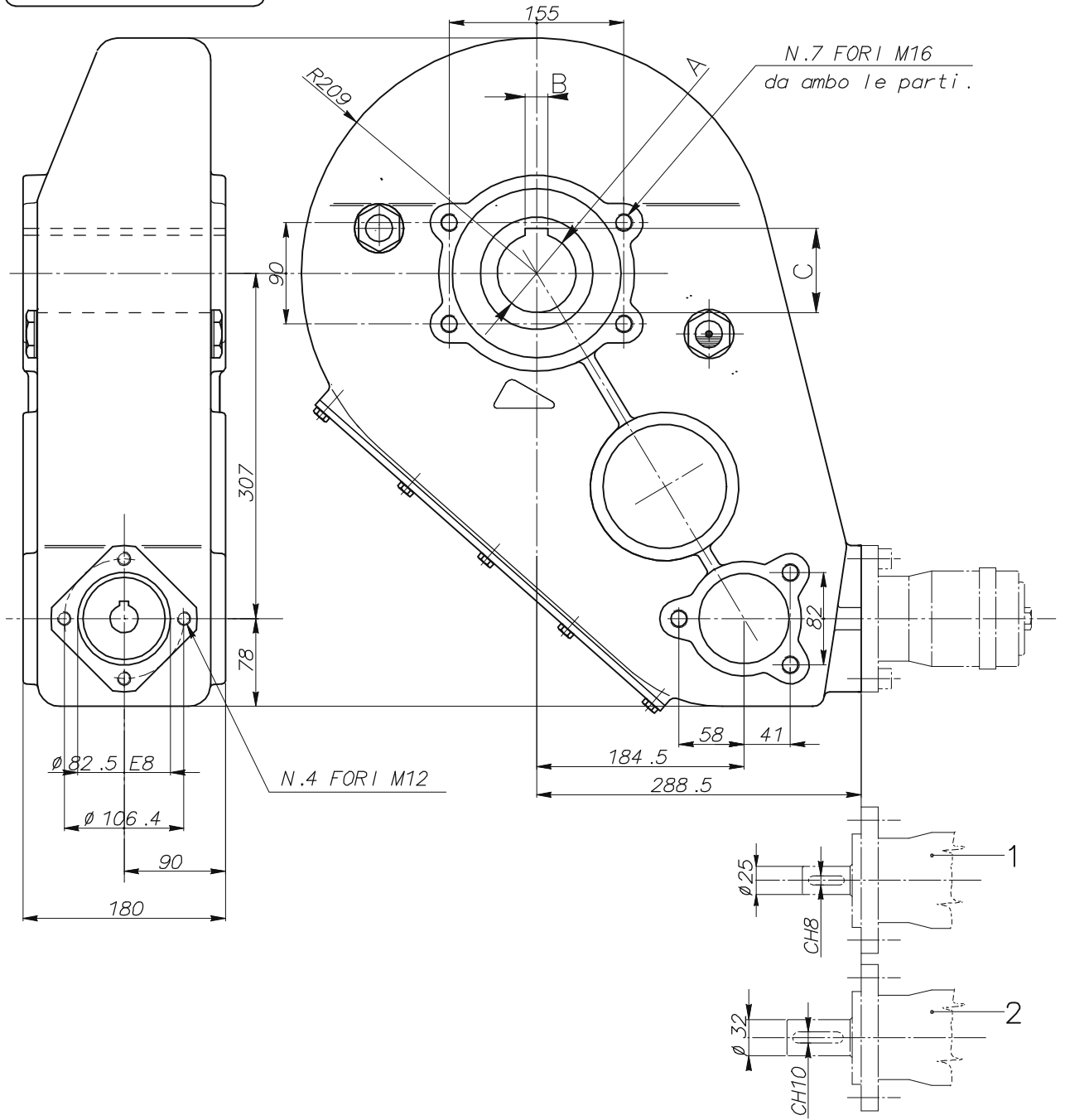




Riduttore RT1000



Marca	A E8	B E8	C	Attacco Motore	Peso kg.	Rapporto	Mt.in uscita N m	Olio Tipo	Quantita Kg	Temperatura d'impiego:
134-38	60	18	64,4	1	118	38,7:1	9700	SAE 90 EP	12,7	-20° C +80° C
134-39	65	18	69,4							
134-40	70	20	74,9							
134-41	60	18	64,4	2	118	38,7:1	9700	SAE 90 EP	12,7	-20° C +80° C
134-42	65	18	69,4							
134-43	70	20	74,9							